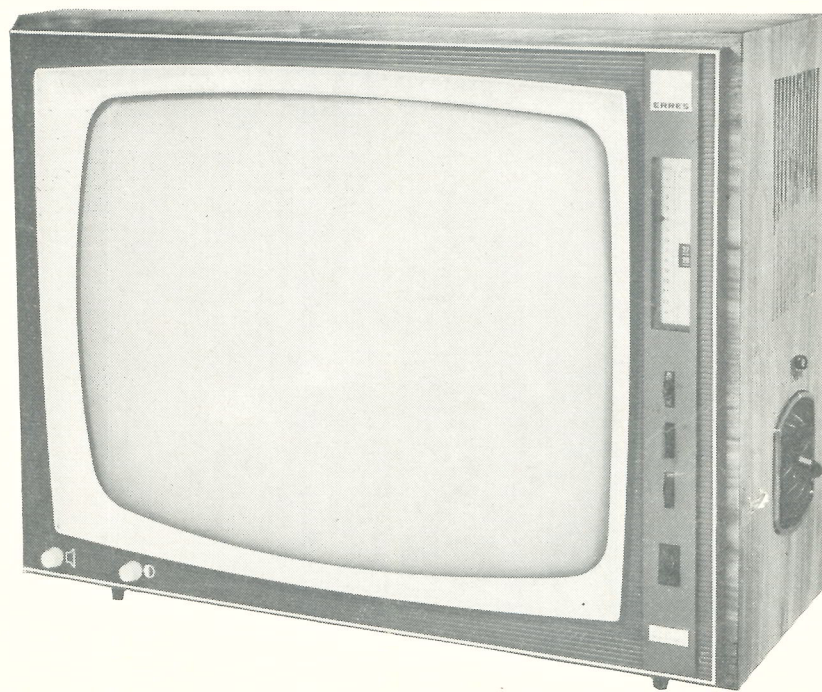


ERRES
SERVICE DOCUMENTATIE
TV 5657



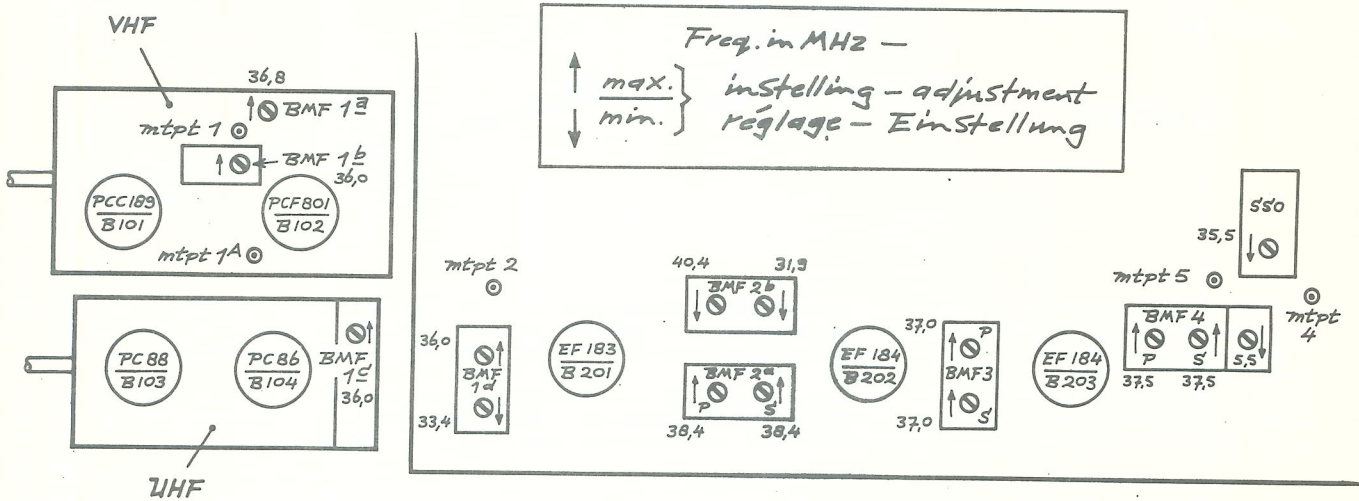
ERRES TELEVISIE SERVICE DOCUMENTATIE TV 5657

De ERRES televisieontvanger TV 5657 is elektrisch op enkele detailpunten na, geheel gelijk aan de ontvanger TV 5649C. Voor algemene service-aanwijzingen, afregel- en instelvoorschriften raadplege men de definitieve service-documentatie van de ontvangers TV 5639 - TV 5639 UHF - TV 5649 C.

BEEELD MF GEDEELTE

Door inbouw van een nieuw type VHF kiezer, namelijk de TKK 220 met speciale voorziening voor extra MF versterking bij UHF ontvangst, zijn de afregelfrequenties van de transformatoren in het beeld MF gedeelte gewijzigd (zie het principeschema TV 5657). De afregelmethode blijft overigens gelijk aan die welke in genoemde documentatie in hoofdstuk "Afregeeling beeld MF gedeelte" is beschreven.

Volledigheidshalve is het afregelschema voor de TV 5657 hieronder gegeven:



af te regelen kring	te verstemen kring	meetfreq. (MHz)	max/min op oscillogr.	Opmerkingen
BMF 4 prim. S 214	sec. S 215	37,5	max.	S 215 verstemen door de kern enige slagen in te draaien
BMF 4 sec. S 215	prim. S 214	37,5	max.	
BMF 3 prim. S 207	sec. S 208	37,0	max.	
BMF 3 sec. S 208	prim. S 207	37,0	max.	
Zuigkring S 206	--	31,9	min.	
Zuigkring S 205	--	40,4	min.	
BMF 2a prim. S 203	sec. S 204	38,4	max.	
BMF 2a sec. S 204	prim. S 203	38,4	max.	
Zuigkring S 206	--	31,9	min.	naregelen
Zuigkring S 205	--	40,4	min.	naregelen
Zuigkring S 202	--	33,4	min.	
BMF 1d, S 201	BMF 1a, S 121	36,0	max.	
BMF 1a, S 121	BMF 1d, S 201	36,8	max.	
Zuigkring S 202	--	33,4	min.	naregelen
BMF 1b, S 125	BMF 1a, S 121	36,0	max.	zie 1)
BMF 1c, S 11	BMF 1b, S 125	36,0	max.	zie 1)

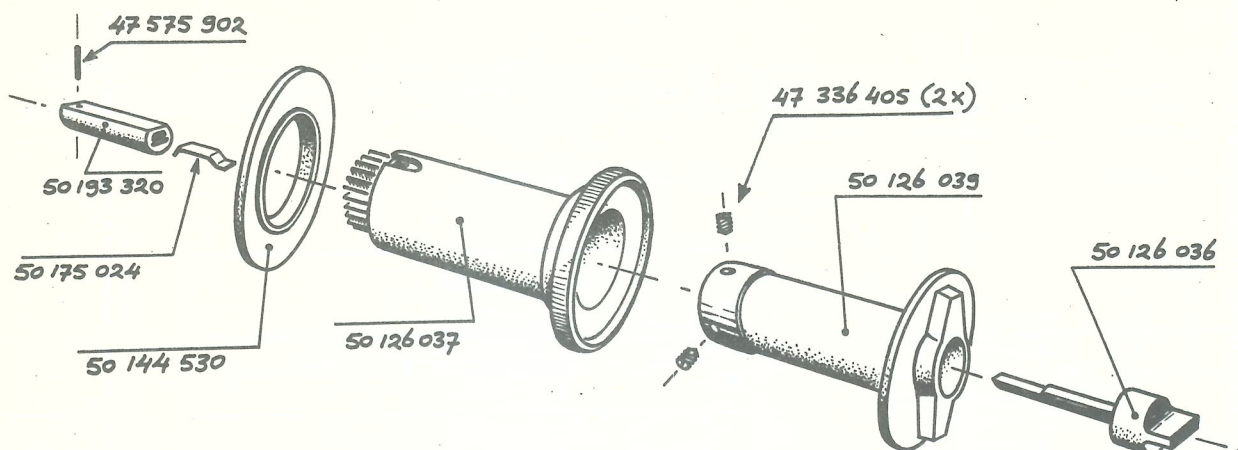
1) - Het meetsignaal wordt via een inblaaskap aan buis PC 86/B 104 toegevoerd. VHF/UHF schakelaar in stand UHF.

STORINGSONDERDRUKKER (SSO)

De instelfrequentie van de synchronisatie-storingsonderdrukkertrafo S 225/226 is gewijzigd in 35,5 MHz. De afregelmethode blijft ongewijzigd.

AFSTEMKNOPPEN

De afstemknoppen kunnen als volgt afgenomen worden:



Trek de VHF afstemknop (50 126 036) uit. Draai de beide stelschroeven (47 336 405) van de VHF kiezerknop (50 126 039) met een schroevendraaier enige slagen los (beurtelings deze schroeven voor het sleufgat van de UHF knop 50 126 037 plaatsen; de afgelakte schroef niet losdraaien! Trek al draaiend de VHF kiezerknop uit (niet forceren). Trek tenslotte de UHF knop uit.

Bij het opbrengen van de knoppen dient erop te worden gelet, dat de afgelakte schroef van de VHF kiezerknop over de afgeplatte zijde van het koppelstukje (50 193 320) geschoven wordt. Druk al draaiend de VHF kiezerknop in één van de sleuven van de kiezeras. Draai tenslotte de beide stelschroeven vast (niet de afgelakte schroef!)

ONDERDELENLIJST

Hiervoor raadplege men de reeds eerder genoemde servicedocumentatie. Voor afwijkende onderdelen wordt hieronder een samenvatting gegeven.

Kast met toebehoren:

50 185 652	kast (hoogglans, donker)
50 185 653	kast (mat, licht)
50 192 809	voorraam
50 192 810	afdekplaat voor bedieningsgedeelte aan voorzijde
50 169 620	tekstplaat ERRES
50 169 619	tekstplaat AUTOMATIC
50 133 526	glasplaat VHF/UHF schaal
50 169 638	VHF/UHF schaalplaat
50 139 565	achterwand
50 194 110	kastpoot

Bedieningsknoppen:

50 126 037	knop voor UHF kanaalinstelling / fijnafstemming
50 126 039	knop voor VHF kanaalinstelling
50 126 036	knop voor VHF fijnafstemming
50 144 530	kunststof ring voor UHF knop
50 193 320	koppelstuk
50 175 024	veer voor koppelstuk
47 575 902	spanstift voor koppelstuk
47 336 405	stelschroef M4
50 107 539	bevestigingsring
50 144 538	verstevigingsring

Beeldgedeelte:

50 185 705	VHF kanaalkiezer TKK 220
31 002 900	R 256- VDR (or. gr. gl.)

Diversen:

35 107 020	netschakelaar
50 193 805	isolatienok voor bevestiging netschakelaar
31 091 003	VHF/UHF schakelaar
35 092 001	druktoets schakelaar